



Tipul BV-F90

Detaliu: Bucle de prindere pentru ridicarea plăcii de protecție la incendiu

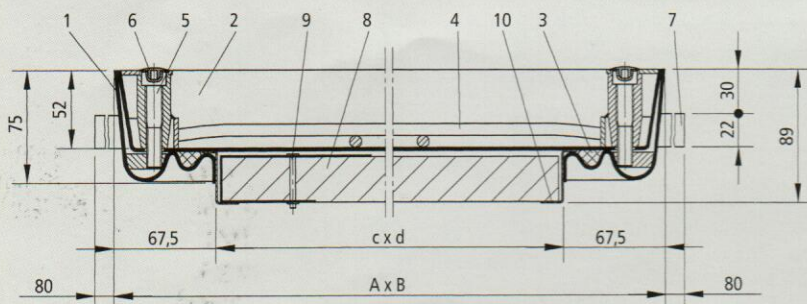
Tipul BV-F90

Figură cu partea inferioară

Alte variante livrabile în model ignifug (incl. certificat de verificare):

- **Capace de cămin din oțel inoxidabil**
Vezi lista de prețuri: Tipul BVE-F90
- **Capace de cămine dispuse în șir**
(la cerere)
- **Capace de cămine cu arcuri cu gaz, cu rolul de a ajuta deschiderea**
(la cerere)

Tipul BV-F90 oțel, scara 1 : 5



Încărcare: forța de verificare de 125 kN EN 124 (a se vedea și pagina 3 și 29).

Material: Rama și vana sunt realizate din oțel ambutisat la rece de 2 mm profilat cu echipamente de precizie. Zincat la cald în baie completă. Model ignifug, compus din: Element unghiular în "Z" din oțel inoxidabil, garnitură specială rezistentă la foc, placă de protecție la incendiu.

Proprietăți: Capac pentru cămin etanș la aer, cu prelucrare de precizie. Ușor de deschis datorită formei conice. Este practic invizibil, dacă este montat. Ranforsat cu ochiuri de plasă din oțel galvanizat.

Certificat de verificare: Certificatul de verificare austriac al institutului pentru tehnologie de protecție împotriva incendiilor și cercetare în domeniul siguranței (IBS) atestă faptul că produsul **HAGO DECK tip BV-F90 oțel** rezistă la incendiu timp de 90 minute și are un aport substanțial la siguranță, în caz de incendiu.

În conformitate cu EN 13501-2, tipul BV-F90 este integrat în clasa de rezistență la incendiu REI 90 (a ↔ b).

Deschidere cu ajutorul sistemului "Lift off":

Lângă fiecare produs **HAGO DECK de tip BV-F90 oțel** este atașată atât o cheie de ridicare, cât și o instrucțiune detaliată de montare. După ridicarea vanei, placa de protecție la incendiu se ridică cu ajutorul buclelor de prindere. Apoi, căminul este accesibil fără limitare.

Ideea avantajoasă HAGO: Vanele cu poziție fixă sunt ridicate prin simpla rotire a cheii de ridicare aurite.

Recomandarea de utilizare: Pentru căminele din interiorul clădirilor, care trebuie să fie ignifuge.

Montare: Montarea trebuie să se realizeze profesional, conform instrucțiunii noastre de montare. În cazul modelelor etanșeizate la apă, pe șantier se acordă o atenție deosebită referitor la conectarea etanșă, pe partea exterioară a ramei.

Textul licitației: Pagina 30/31

Tip	Dimensiunea interioară a puțului (cca. cm)		Dimensiuni exterioare (cca. cm)	Greutate fără umplutură cca.	L/B*
	c x d		A x B		
BV-F90	33	30 x 30	43,5 x 43,5	13 kg	L
BV-F90	45	45 x 45	58,5 x 58,5	21 kg	L
BV-F90	55	50 x 50	63,5 x 63,5	23 kg	L
BV-F90	64	60 x 40	73,5 x 53,5	23 kg	L
BV-F90	66	60 x 60	73,5 x 73,5	30 kg	L
BV-F90	63,5	63,5 x 63,5	77,0 x 77,0	32 kg	L
BV-F90	86	80 x 60	93,5 x 73,5	38 kg	L
BV-F90	88	80 x 80	93,5 x 93,5	45 kg	L
BV-F90	106	100 x 60	113,5 x 73,5	45 kg	L
BV-F90	108	100 x 80	113,5 x 93,5	54 kg	L
BV-F90	110	100 x 100	113,5 x 113,5	63 kg	L

Adâncime vană cca. 5,0 cm

Înălțime max. de montare cca. 7,5 cm

Sunt posibile dimensiuni speciale

*L= articolul este disponibil în depozit

*B= articolul este realizat la comandă

- Ramă
- Vană
- Garnitură (ignifugă)
- Armătură
- Șurub cu cap hexagonal înecat
- Capac de acoperire
- Ancoră
- Placă de protecție la incendiu
- Bucle de prindere cu nituri oarbe
- Piesă unghiulară în "Z", din oțel inoxidabil