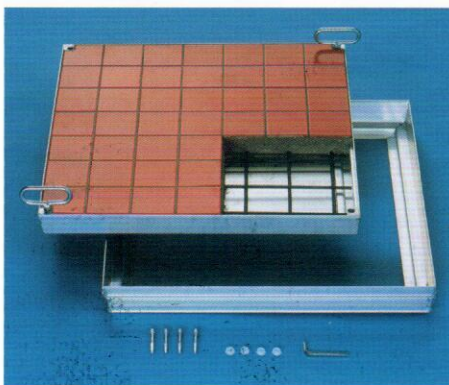
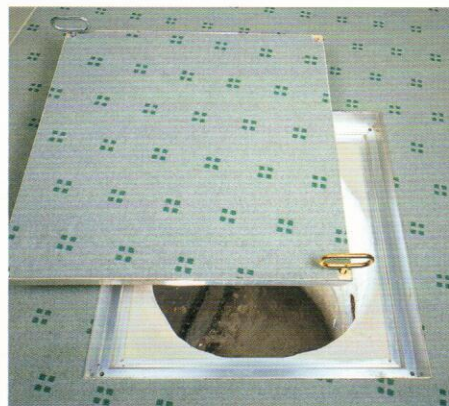




Tipul BVA
încorporat în birou
(căminul de curățat),
dotat cu covor



Tipul BVA
umplut parțial cu gresie

Încărcare: forța de verificare de 125 kN EN 124
(a se vedea și pagina 3 și 29).

Material: Rama și vana din profile extrudate din aluminiu. Șuruburi din oțel inoxidabil.

Proprietăți: Capac pentru cămin absolut etanș la aer și apă, cu o calitate foarte ridicată a prelu-crării. Garanția etanșeității până la o coloană de apă de 1.000 mm. Atestat de verificare existent. Suprafață foarte frumoasă, mai ales a marginilor vizibile. Este foarte potrivit în spațiile în care este necesar un aspect elegant. Construcție foarte ușor de deschis. Elementele stabile de legătură la colțuri garantează o rigidizare foarte mare și ușurează pozarea gresiei și a straturilor ceramice. Garnitură specială de etanșare cu rezistență la substanțe chimice. Vana este ranforsată cu ochiuri de plasă din oțel galvanizat.

Deschidere cu ajutorul sistemului "Lift off": Lângă fiecare produs HAGO DECK de tip BVA aluminiu este atașată atât o cheie de ridicare, cât și o instrucțiune detaliată de montare.

Ideea avantajoasă HAGO: Vanele cu poziție fixă sunt ridicate prin simpla rotire a cheii de ridicare aurite.

Recomandarea de utilizare: Pentru căminele din interiorul clădirilor, care trebuie să prezinte un aspect plăcut. Și peste tot unde covoarele peste pardoseală urmează a fi finisate, respectiv unde se acordă o atenție specială rezistenței la coroziune.

Montare: Montarea trebuie să se realizeze profesional, conform instrucțiunii noastre de montare. În cazul modelelor cu etanșeitate la apă, trebuie să se acorde pe șantier o atenție deosebită referitor la conectarea etanșă pe partea exterioară a ramei și pentru umplerea vanei cu beton impermeabile.

 **Textul licitației:** Pagina 30/31

Tip	Dimensiunea interioară a puțului (cca. cm)	Dimensiuni exterioare (cca. cm)	Greutate cca.	L/B*
	c x d	A x B		
BVA 22	20 x 20	32 x 32	3 kg	L
BVA 33	30 x 30	42 x 42	5 kg	L
BVA 44	40 x 40	52 x 52	7 kg	L
BVA 45	45 x 45	57 x 57	8 kg	L
BVA 55	50 x 50	62 x 62	9 kg	L
BVA 64	60 x 40	72 x 52	9 kg	L
BVA 66	60 x 60	72 x 72	10 kg	L
BVA 635	63,5 x 63,5	75,5 x 75,5	11 kg	L
BVA 77	70 x 70	82 x 82	12 kg	L
BVA 86	80 x 60	92 x 72	12 kg	L
BVA 88	80 x 80	92 x 92	15 kg	L
BVA 106	100 x 60	112 x 72	15 kg	L
BVA 108	100 x 80	112 x 92	21 kg	L
BVA 110	100 x 100	112 x 112	23 kg	L

Adâncime vană cca. 6,6 cm

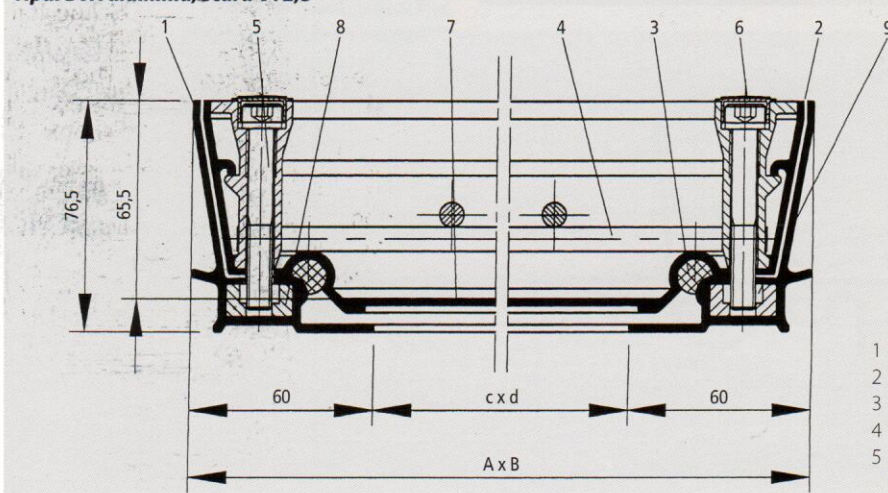
Înălțime max. de montare cca. 7,6 cm

Sunt posibile dimensiuni speciale

*L= articolul este disponibil în depozit

*B= articolul este realizat la comandă

Tipul BVA aluminiu, scara 1 : 2,5



- | | |
|---------------------------------|------------------------------|
| 1 Ramă | 6 Capac de acoperire |
| 2 Vană | 7 Placă de fund |
| 3 Garnitură | 8 Piesă turnată sub presiune |
| 4 Armătură | 9 Piuliță pătrată |
| 5 Șurub cu cap hexagonal înecat | |